

Балаковский инженерно-технологический институт – филиал федерального государственного автономного образовательного учреждения высшего образования «Национальный исследовательский ядерный университет «МИФИ»

Факультет атомной энергетики и технологий  
Кафедра «Промышленное и гражданское строительство»

**РАБОЧАЯ ПРОГРАММА**  
по дисциплине «Сопротивление материалов»

**Направления подготовки**  
«08.03.01. Строительство»

**Основная профессиональная образовательная программа**  
«Промышленное и гражданское строительство»

**Квалификация выпускника**  
Бакалавр

**Форма обучения**  
Очно-заочная

Балаково

### Цель освоения дисциплины

Целью изучения дисциплины «Соппротивление материалов» является приобретение будущими бакалаврами знаний, навыков, умений по вопросам обеспечения механической надёжности сложных пространственных элементов конструкций, необходимых для изучения курсов «Теория упругости с основами теории пластичности и ползучести», «Строительная механика», «Основания и фундаменты» и в дальнейшей практической работе.

Задачи изучения дисциплины - приобретение студентами навыков расчётов сложных элементов конструкций на прочность, жёсткость и устойчивость.

### Место дисциплины в структуре ООП ВО

Для освоения дисциплины «Соппротивление материалов» необходимы знание, умение и владение материалом по предшествующим дисциплинам в соответствии с требованиями освоения: математика, информатика, инженерная графика, физика, теоретическая механика.

### Компетенции обучающегося, формируемые в результате освоения дисциплины

В процессе освоения данной дисциплины у студента формируются следующие компетенции:

универсальные

Код компетенции	Наименование компетенции	Индикаторы достижения компетенции
УКЕ-1	способен использовать знания естественнонаучных дисциплин, применять методы математического анализа и моделирования, теоретического и экспериментального исследования в поставленных задачах	З-УКЕ-1 Знать: основные законы естественнонаучных дисциплин, методы математического анализа и моделирования, теоретического и экспериментального исследования У-УКЕ-1 Уметь: использовать математические методы в технических приложениях, рассчитывать основные числовые характеристики случайных величин, решать основные задачи математической статистики; решать типовые расчетные задачи В-УКЕ-1 Владеть: методами математического анализа и моделирования; методами решения задач анализа и расчета характеристик физических систем, основными приемами обработки экспериментальных данных, методами работы с прикладными программными продуктами
УКЦ-2	способен искать нужные источники информации и данные, воспринимать, анализировать, запоминать и передавать информацию с использованием цифровых средств, а также с помощью алгоритмов при работе с полученными из различных источников данными с целью эффективного использования полученной информации для решения задач	З-УКЦ-2 Знать: методики сбора и обработки информации с использованием цифровых средств, а также актуальные российские и зарубежные источники информации в сфере профессиональной деятельности, принципы, методы и средства решения стандартных задач профессиональной деятельности с использованием цифровых средств и с учетом основных требований информационной безопасности У-УКЦ-2 Уметь: применять методики поиска, сбора и обработки информации; с использованием цифровых средств, осуществлять критический анализ и синтез информации, полученной из разных источников, и решать стандартные задачи профессиональной деятельности с использованием цифровых средств и с учетом основных требований информационной безопасности В-УКЦ-2 Владеть: методами поиска, сбора и обработки, критического анализа и синтеза информации с использованием цифровых средств для решения поставленных задач, навыками подготовки обзоров, аннотаций, составления рефератов, научных докладов, публикаций и библиографии по научно-исследовательской работе с использованием цифровых средств и с учетом требований информационной безопасности

общефессиональные

Код компетенции	Наименование компетенции	Индикаторы достижения компетенции
ОПК-1	способен решать задачи профессиональной деятельности на основе использования теоретических и практических основ естественных и технических наук, а также математического аппарата	З-ОПК-1 Знать: основы теоретических и практических естественных и технических наук У-ОПК-1 Уметь: решать стандартные профессиональные задачи с применением естественнонаучных и инженерных знаний, методов математического аппарата В-ОПК-1 Владеть: навыками решения стандартных задач профессиональной деятельности на основе использования теоретических и практических основ естественных и технических наук, а также математического аппарата

профессиональные

Задачи профессиональной деятельности (ЗПД)	Код и наименование компетенции	Индикаторы достижения компетенции
ПК-2	способен участвовать в проектировании зданий, сооружений, инженерных систем, планировке и застройке населенных мест в соответствии с техническим заданием с использованием универсальных и специализированных программно-вычислительных комплексов и систем автоматизированного проектирования	З-ПК-2 Знать: нормативно-техническую и методическую документацию, устанавливающую требования к зданиям и сооружениям промышленного и гражданского строительства У-ПК-2 Уметь: выбирать и систематизировать информацию об основных параметрах технических и технологических решений в сфере промышленного и гражданского строительства для проектирования; оформлять текстовую и графическую части проекта здания или сооружения; представлять и защищать результаты работ по проектированию, расчетному обоснованию и конструированию строительных конструкций зданий и сооружений промышленного и гражданского строительства В-ПК-2 Владеть: навыками проектирования конструкций зданий и сооружений на основе вариантного проектирования с использованием универсальных и специализированных программно-вычислительных комплексов и систем автоматизированного проектирования; методикой оценки технических и технологических решений в сфере промышленного и гражданского строительства

**Задачи воспитания, реализуемые в рамках освоения дисциплины**

В процессе освоения данной дисциплины реализуются следующие задачи воспитания:

Направление/цели	Создание условий, обеспечивающих	Использование воспитательного потенциала учебной дисциплины	Вовлечение в разноплановую внеучебную деятельность
профессиональное и трудовое воспитание	- формирование глубокого понимания социальной роли профессии, позитивной и активной установки на ценности избранной специальности, ответственного	Использование воспитательного потенциала дисциплин естественнонаучного и общепрофессионального модуля для: - формирования позитивного отношения к профессии инженера (конструктора, технолога), понимания ее социальной значимости и роли в обществе, стремления следовать	1. Организация научно-практических конференций и встреч с ведущими специалистами предприятий города и ветеранами атомной отрасли. 2. Организация и проведение предметных олимпиад

	отношения к профессиональной деятельности, труду (В14)	<p>нормам профессиональной этики посредством контекстного обучения, решения практико-ориентированных ситуационных задач.</p> <p>- формирования устойчивого интереса к профессиональной деятельности, способности критически, самостоятельно мыслить, понимать значимость профессии посредством осознанного выбора тематики проектов, выполнения проектов с последующей публичной презентацией результатов, в том числе обоснованием их социальной и практической значимости;</p> <p>- формирования навыков командной работы, в том числе реализации различных проектных ролей (лидер, исполнитель, аналитик и пр.) посредством выполнения совместных проектов.</p>	и участие в конкурсах профессионального мастерства. 3. Участие в ежегодных акциях студенческих строительных отрядов
--	--	--	--

### Структура и содержание учебной дисциплины

Дисциплина преподаётся студентам в 4-ом семестре. Общая трудоёмкость дисциплины составляет 5 зачётных единиц, 180 ак. часов.

### Календарный план

№ Р а з д е л а	№ т е м ы	Наименование раздела (темы) дисциплины	Виды учебной деятельности (в часах)					Аттеста ция раздела (форма)	Максима льный балл за раздел
			Всего	Лекции	Лабораторные	Практические/ интерактивные	СРС/КРС		
1	1	Растяжение и сжатие	20	2/2	4/2	2/1	12	ДЗ	35
	2	Теория напряжённо-деформированного состояния в точке	9	2			7		
	3	Сдвиг. Кручение	19	2/2	4/2	2/2	11		
	4	Плоский изгиб	32	4/2	2	4/2	22		
2	5	Определение перемещений в статически определимых системах	19	2	4/2	4	9	ДЗ	25
	6	Расчёт статически неопределимых систем	16	2	2	4/1	8		
	7	Сложное сопротивление	14	2			12		
3	8	Устойчивость равновесия деформируемых систем	15	2	2	2	9	ДЗ	10

	Контроль	36						
<b>Вид промежуточной аттестации</b>		<b>180</b>	<b>18/6</b>	<b>18/6</b>	<b>18/6</b>	<b>90</b>	<b>Э</b>	<b>30</b>

Сокращённое наименование форм текущего контроля и аттестации разделов:

Обозначение	Полное наименование
ДЗ	Домашнее задание
Э	Экзамен

### Содержание лекционного курса

Темы лекции. Вопросы, обрабатываемые на лекции	Всего часов	Учебно-методическое обеспечение
1	2	3
Лекция 1. <b>Тема 1. Растяжение и сжатие.</b> 1.1. Нормальные напряжения. 1.2. Продольные и поперечные деформации. Закон Гука. 1.3. Расчет сжатых и растянутых элементов на прочность. 1.4. Перемещения в сжатых и растянутых стержнях.	2	1-9
Лекция 2. <b>Тема 2. Теория напряжённого и деформированного состояния в точке.</b> 2.1. Напряжения по наклонным сечениям при осевом растяжении-сжатии. 2.2. Понятие напряжённого состояния в точке и его виды. Понятие о главных напряжениях. 2.3. Определение напряжений на наклонных площадках при плоском напряжённом н.с. Закон парности касательных напряжений. 2.4. Главные напряжения. 2.5. Экстремальные касательные напряжения.	2	1-9
Лекция 3. <b>Тема 3. Сдвиг. Кручение.</b> 3.1. Деформации сдвига. 3.2. Проверка прочности при чистом сдвиге. 3.3. Связь между напряжениями и деформациями при чистом сдвиге. 3.4. Потенциальная энергия деформации при чистом сдвиге. 3.5. Деформация кручения. Постановка вопроса. 3.6. Кручение стержней круглого поперечного сечения. 3.7. Условие прочности вала. Подбор сечения круглого и кольцевого вала.	2	1-9
Лекция 4. <b>Тема 4. Плоский изгиб.</b> 4.1. Определение нормальных напряжений при чистом изгибе балок. 4.2. Проверка прочности балки по нормальным напряжениям. 4.3. Определение касательных напряжений в балках при изгибе. 4.4. Условие прочности балки по касательным напряжениям.	2	1-9
Лекция 5. 4.4а. Швеллерное поперечное сечение. Понятие о центре изгиба. 4.5. Проверка прочности балки по главным напряжениям. 4.6. Понятие о траектории главных напряжений. 4.7. Потенциальная энергия деформации при изгибе.	2	
Лекция 6. <b>Тема 5. Определение перемещений в статически определимых системах.</b> 5.1. Расчеты на жёсткость. 5.2. Работа внешних сил. Потенциальная энергия деформации. 5.3. Теорема о взаимности работ. 5.4. Теорема о взаимности перемещений. 5.5. Определение перемещений упругой системы. Интеграл Мора. 5.6. Вычисление интеграла Мора численными методами.	2	1-9
Лекция 7. <b>Тема 6. Расчёт статически неопределимых систем.</b> 6.1. Статически неопределимые системы. 6.2. Канонические уравнения метода сил.	2	1-9

6.3. Порядок расчета статически неопределимых систем методом сил.		
Лекция 8. <b>Тема 7. Сложное сопротивление.</b> 7.1. Понятие о сложном сопротивлении. 7.2. Косой изгиб. 7.2.1. Определение напряжений. 7.2.2. Определение положения нейтральной линии. 7.2.3. Прогибы балки при косом изгибе.	2	1-9
Лекция 9. <b>Тема 8. Устойчивость равновесия деформируемых систем.</b> 8.1. Понятие об устойчивом и неустойчивом упругом равновесии. 8.2. Определение критической силы. Формула Эйлера. 8.3. Влияние способов закрепления концов стержня на величину критической силы. 8.4. Формула Эйлера для определения критических напряжений. 8.5. Пределы применимости формулы Эйлера. 8.6. Полная диаграмма критических напряжений.	2	1-9

### Перечень практических занятий

Тема практического занятия. Вопросы, отрабатываемые на практическом занятии	Всего часов	Учебно-методическое обеспечение
1	2	3
Расчёты на прочность сжатых и растянутых стержней в шарнирно-стержневой системе. Подбор сечений.	2	1-9
Расчёты на прочность скручиваемых элементов. Подбор сечений. Сравнение вариантов.	2	1-9
Расчёты на прочность консольных балок из разно-сопротивляющегося растяжению и сжатию материала. Подбор сечений.	2	1-9
Расчёты на прочность шарнирно опёртых балок. Подбор сечений.	2	1-9
Вычисление перемещений в сжатых и растянутых стержнях. Расчёт на жёсткость. Вычисление перемещений в шарнирно-стержневых системах.	2	1-9
Вычисление перемещений в балке-консоли. Вычисление прогибов и углов поворота сечений в консольной балке. Расчёт на жёсткость.	2	1-9
Расчёт на прочность сжатых и растянутых статически неопределимых элементов.	2	1-9
Расчёт на прочность статически неопределимых изгибаемых элементов	2	1-9
Определение критической силы при расчёте на устойчивость.	2	1-9

### Перечень лабораторных работ

Темы лабораторных работ. Вопросы, отрабатываемые на лабораторном занятии	Всего часов	Учебно-методическое обеспечение
1	2	3
<b>Лабораторная работа № 1. Испытания материалов на растяжение.</b> Испытание стального образца на растяжение до разрушения. Построение диаграммы деформирования. Определение механических характеристик материала.	2	1-9,12
<b>Лабораторная работа № 2. Испытание материалов на сжатие.</b> Определение характера разрушения пластичных и хрупких материалов. Определение предела прочности различных материалов.	2	1-9
<b>Лабораторные работы № 3-4. Испытания материалов на срез и кручение.</b> Испытание материалов на срез. Определение усилия среза, предела прочности на срез, характера разрушения при срезе.	2	1-9
Испытание стального образца на кручение. Определение прочностных и деформационных характеристик материала при кручении образцов различ-	2	1-9

ного сечения. Построение диаграммы деформирования. Анализ выполнения гипотезы плоских сечений.		
<b>Лабораторная работа № 5. Определение прогибов и углов поворота сечений балки при изгибе.</b>	4	1-9
<b>Лабораторная работа № 6. Опытная проверка теорем о взаимности работ и о взаимности перемещений.</b>	2	1-9
<b>Лабораторная работа № 7. Определение реакции статически неопределимой балки.</b>	2	1-9
<b>Лабораторная работа № 8. Испытание стального стержня на устойчивость при продольном изгибе.</b> Определение момента бифуркации. Определение критической силы. Сравнение с теоретическими расчётами.	2	1-9,11

### Задания для самостоятельной работы студентов

Вопросы для самостоятельного изучения (задания)	Всего часов	Учебно-методическое обеспечение
1	2	3
Подход Паскаля к определению напряжений. Различие методик Эйлера и Лагранжа определения относительных деформаций. Испытания материалов с активным нагружением и разгрузкой. Различные виды описания эффекта Баушингера. Расчётные модели описания влияния фактора времени и температуры на деформирование материала. Гармонизация норм РФ и стандартов Евросоюза на строительное проектирование. Метод предельного равновесия. Учёт собственного веса при проектировании сжатых и растянутых элементов. Рациональное проектирование сжатых и растянутых элементов. Оптимальное проектирование	12	1-9
Обобщённый закон Гука для плоского напряжённого состояния. Теории прочности. Теория прочности Мора.	7	1-9
Учёт собственного веса при проектировании скручиваемых элементов. Рациональное проектирование элементов, работающих на кручение. Оптимальное проектирование валов. Кручение тонкостенных стержней коробчатого сечения.	11	1-9
Учёт собственного веса при проектировании изгибаемых элементов. Рациональное проектирование балок-консолей и шарнирно опёртых балок. Оптимальное проектирование изгибаемых элементов. Вычисление траекторий главных напряжений. Проектирование изгибаемых элементов по главным напряжениям.	22	1-9
Энергетические теории вычисления перемещений. Вычисление потенциальной энергии деформации для общего случая напряжённо-деформированного состояния элемента.	9	1-9
Методика расчёта многопролётных статически неопределимых балок методом сил. Другие методы расчёта статически неопределимых систем. Статически неопределимые рамы.	8	1-9
Общий случай сложного сопротивления. Решение задач прочности и жёсткости с помощью вычислительных комплексов типа Mathcad. Автоматизация построения ядра сечения при расчёте внецентренно сжатых элементов.	12	1-9
Задачи устойчивости пространственных конструкций. Расчёт на устойчивость цилиндрической оболочки на действие вертикальной нагрузки и распределённого внешнего давления.	9	1-9

**Расчётно-графическая работа не предусмотрена учебным планом**

**Курсовая работа не предусмотрена учебным планом**

## Курсовой проект не предусмотрен учебным планом

### Образовательные технологии

При реализации учебного материала курса используются различные образовательные технологии, способствующие созданию атмосферы свободной и творческой дискуссии как между преподавателем и студентами, так и в студенческой группе. Целью при этом является выработка у студентов навыков и компетенций, позволяющих самостоятельно вести исследовательскую и научно-педагогическую работу.

Аудиторные занятия проводятся в виде лекций с использованием ПК и компьютерного проектора. При проведении практических занятий при выполнении расчетов используется также ПК. Самостоятельная работа студентов проводится под руководством преподавателей, с оказанием консультаций и помощи при подготовке к контрольным работам, выполнении домашних заданий.

### Фонд оценочных средств

Фонд оценочных средств по дисциплине обеспечивает проверку освоения планируемых результатов обучения (компетенций и их индикаторов) посредством мероприятий текущего, рубежного и промежуточного контроля по дисциплине.

Связь между формируемыми компетенциями и формами контроля их освоения представлена в следующей таблице:

№ п/п	Наименование контролируемых разделов (темы)	Код и наименование индикатора достижения компетенций	Наименование оценочного средства
<b>Входной контроль</b>			
1	Входной контроль		Вопросы входного контроля (устно)
<b>Аттестация разделов, текущий контроль успеваемости</b>			
2	Растяжение и сжатие.	3-ОПК-1, У-ОПК-1, В-ОПК-1, 3-ПК-2, У-ПК-2, В-ПК-2	Фонд контрольных заданий
3	Теория НДС в точке.	3-ОПК-1, У-ОПК-1, В-ОПК-1, 3-УКЕ-1, У-УКЕ-1, В-УКЕ-1, 3-УКЦ-2, У-УКЦ-2, В-УКЦ-2	Фонд контрольных заданий
4	Сдвиг. Кручение.	3-ОПК-1, У-ОПК-1, В-ОПК-1, 3-ПК-2, У-ПК-2, В-ПК-2	Фонд контрольных заданий
5	Плоский изгиб.	3-ОПК-1, У-ОПК-1, В-ОПК-1, 3-ПК-2, У-ПК-2, В-ПК-2	Фонд контрольных заданий
6	Определение перемещений в статически определимых системах. Расчёт статически неопределимых систем.	3-ОПК-1, У-ОПК-1, В-ОПК-1, 3-ПК-2, У-ПК-2, В-ПК-2	Фонд контрольных заданий
7	Расчёт статически неопределимых систем.	3-ОПК-1, У-ОПК-1, В-ОПК-1, 3-ПК-2, У-ПК-2, В-ПК-2	Фонд контрольных заданий
8	Сложное сопротивление.	3-ОПК-1, У-ОПК-1, В-ОПК-1, 3-ПК-2, У-ПК-2, В-ПК-2	Фонд контрольных заданий
9	Устойчивость равновесия деформируемых систем.	3-ОПК-1, У-ОПК-1, В-ОПК-1, 3-ПК-2, У-ПК-2, В-ПК-2	Фонд контрольных заданий Вопросы к отчёту по лабораторным работам
<b>Промежуточная аттестация</b>			
10	Экзамен	3-ОПК-1, У-ОПК-1, В-ОПК-1, 3-ПК-2, У-ПК-2, В-ПК-2, 3-УКЕ-1, У-УКЕ-1, В-УКЕ-1, 3-УКЦ-2, У-УКЦ-2, В-УКЦ-2	Вопросы к экзамену (письменно)

Оценочные средства для входного контроля представляют собой вопросы, которые задаются студентам в устной форме.



В качестве оценочного средства текущего контроля используются контрольные работы и отчёт по лабораторным работам.

В качестве оценочного средства аттестации разделов используются домашние задания.

Для промежуточной аттестации предусмотрены вопросы к экзамену.

Входной контроль предназначен для выявления пробелов в знаниях студентов и готовности их к получению новых знаний. Оценочные средства для входного контроля представляют собой вопросы, которые задаются студентам в устной форме.

### *Перечень вопросов входного контроля*

Примерные вопросы входного контроля.

#### **1. Высшая математика**

1. Матрицы, виды матриц, операции с матрицами.
2. Понятие о производной.
3. Понятие об интегрировании.
4. Ряды Фурье.
5. Понятие о вариационном исчислении.

#### **2. Теоретическая механика**

1. Механическое движение и механическое взаимодействие тел.
2. Материальное тело, материальная точка, система точек.
3. Понятие силы, система сил.
4. Сосредоточенные и распределенные силы.
5. Пара сил, момент пары сил.
6. Момент относительно точки и относительно оси.
7. Сложение сходящихся и параллельных сил.
8. Понятие о связях, виды связей.
9. Виды опор плоских систем.
10. Определение реакций связей в пространственной системе сил.
11. Определение реакций связей в плоской системе сил.
12. Внешние и внутренние связи.
13. Понятие о движении, движение точки.
14. Движение твердого тела.
15. Понятие о механических колебаниях.
16. Принцип Даламбера.
17. Принцип возможных перемещений.

#### **3. Физика**

1. Физические модели материала.
2. Закон Гука.

### *Примерный фонд контрольных заданий*

Контрольное задание 1.

Определить из условия прочности в опасном сечении размеры требуемых по указанию преподавателя поперечных сечений. Размеры элементов, нагрузок, расчётных сопротивлений задаются.

Задача 1.

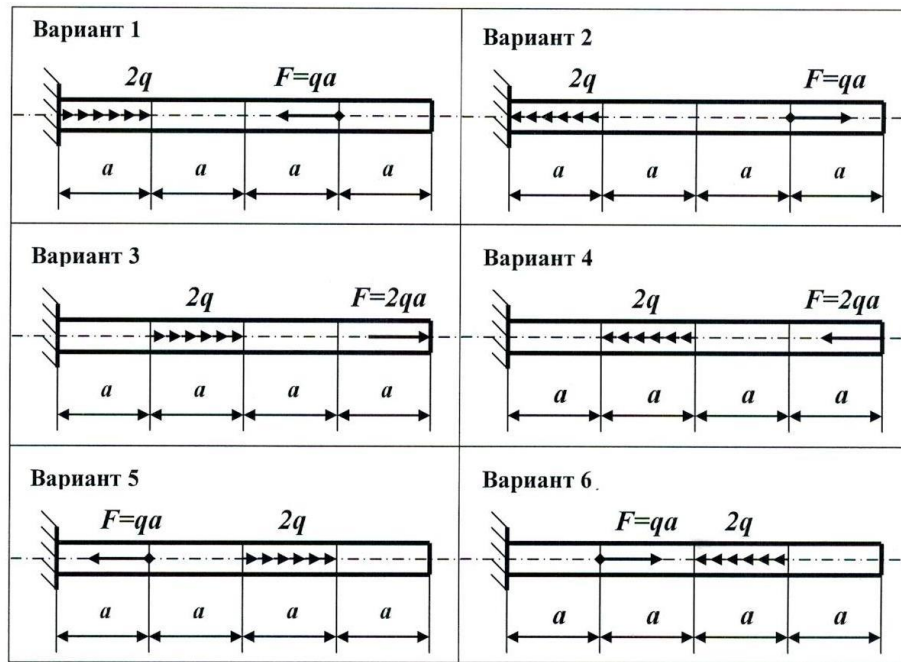


Рис.1

Контрольное задание 2.

Определить из условия прочности в опасном сечении размеры требуемых по указанию преподавателя поперечных сечений. Размеры элементов, нагрузок, расчётных сопротивлений задаются.

Задача 1

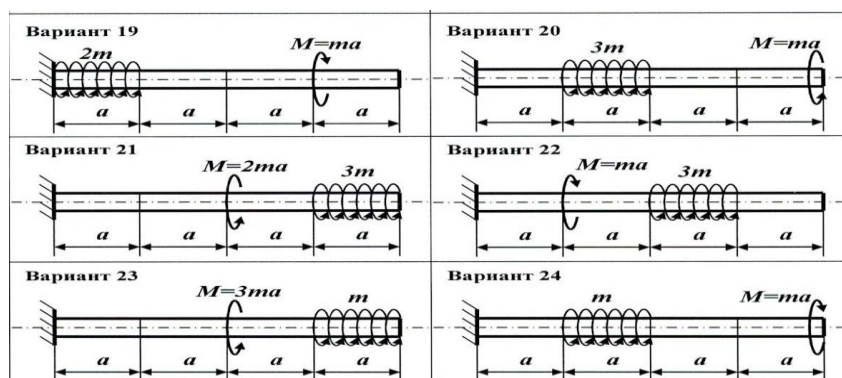


Рис.2

Контрольное задание 3.

Определить из условия прочности в опасном сечении размеры требуемых по указанию преподавателя поперечных сечений. Сделать проверку на прочность подобранных сечений. Размеры элементов, нагрузок, расчётных сопротивлений задаются.

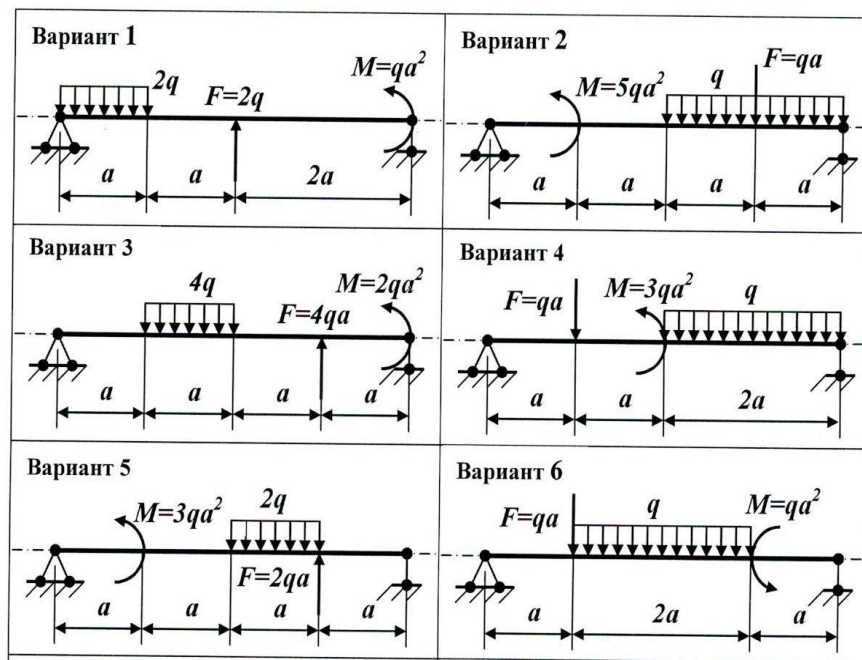


Рис.3

Контрольное задание 4.

Задача 1. Для стального стержня (Рис.1) определить перемещения характерных сечений. Используя условие жёсткости, определить размеры поперечных сечений. Размеры элементов, нагрузок, расчётного сопротивления, модуля упругости 1 рода, допустимого перемещения задаются.

Контрольное задание 5.

Задача 1. Для стального вала (Рис.2) определить абсолютные углы закручивания характерных сечений. Записать условие жёсткости. Длина вала, размеры участков, значения нагрузок, модуля упругости 2 рода задаются.

Контрольное задание 6.

Задача 1. Определить прогиб балки в середине пролёта и угол поворота сечения над шарнирно неподвижной опорой, показать форму изогнутой оси балки (Рис.3). Длина балки, размеры поперечного сечения, значения нагрузок, модуля упругости 1 рода задаются.

Контрольное задание 7.

Задача 1. Стержень (Рис.1) закрепить с обоих концов жёсткими заделками, превратив его в статически неопределимую систему. Раскрыть статическую неопределимость, построить окончательную эпюру усилий, выполнить деформационную проверку.

Задача 2. Вал (Рис.2) закрепить с обоих концов жёсткими заделками, превратив его в статически неопределимую систему. Раскрыть статическую неопределимость, построить окончательную эпюру крутящих моментов, выполнить деформационную проверку.

Задача 3. Балку-консоль (Рис.4) превратить в статически неопределимую систему, поставив в сечении, указанном преподавателем, дополнительную шарнирно подвижную опору. Раскрыть статическую неопределимость, построить окончательные эпюры поперечных сил и изгибающих моментов, выполнить деформационную проверку.

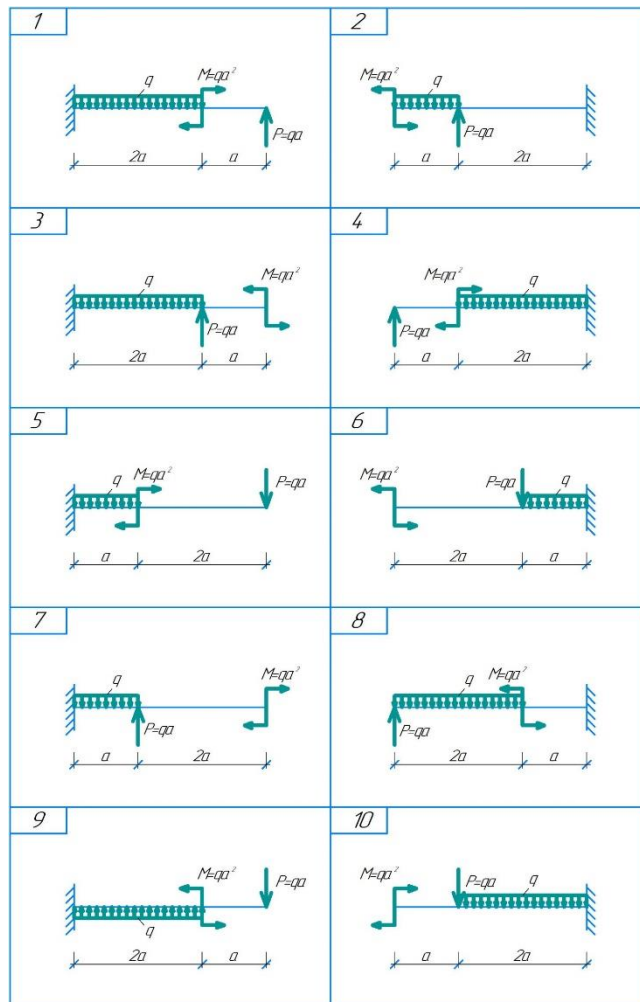


Рис.4

Контрольное задание 8.

Задача 1. Определить из условия устойчивости предельно допустимую величину сжимающей силы  $P$  для стержня с заданным поперечным сечением. Схема закрепления выбирается по рисунку 13 по указанию преподавателя. Материал стойки, её длина задаются.

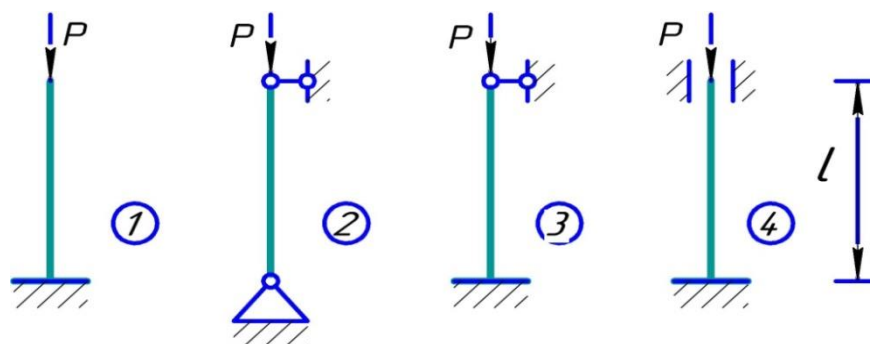


Рис.5

Задача 2. Подобрать из условия устойчивости размеры поперечного сечения сжатой стойки. Схема закрепления выбирается по рисунку 13 по указанию преподавателя. Форма поперечного сечения, материал стойки, её длина и сжимающая сила задаются.

**Вопросы к отчёту по лабораторным работам**

1. В каких координатах строится диаграмма растяжения?
2. Что называется пределом пропорциональности, пределом текучести, пределом прочности (или временным сопротивлением) при испытании на растяжение?
3. Что называется условным пределом текучести? Для каких материалов определяется эта механи-

ческая характеристика?

4. Что называется относительным удлинением образца и относительным сужением образца при испытании на растяжение? Какое свойство материала они характеризуют?
5. В каких координатах строится диаграмма кручения?
6. Что называется пределом пропорциональности, пределом текучести, условным пределом прочности при испытании на кручение?
7. Что называется максимальным остаточным сдвигом? Какое свойство оно характеризует?
8. Назовите, какими перемещениями характеризуются деформации балки при прямом изгибе?
9. Какие приборы используются для определения перемещений?
10. Как измеряются углы поворота сечения?
11. Сформулируйте теоремы о взаимности работ и о взаимности перемещений.
12. Как экспериментально определяются работы  $W_{12}$  и  $W_{21}$ ?
13. Опишите, как производится измерение перемещений  $\Delta_{12}$  и  $\Delta_{21}$ ?
14. Каким образом экспериментально определяются единичные перемещения  $\delta_{12}$  и  $\delta_{21}$ ?
15. Какое состояние упругого равновесия называется устойчивым, неустойчивым и безразличным? Привести примеры.
16. Какой вид деформации называется продольным изгибом?
17. Что называется критической силой?
18. Как теоретически определить критическую силу?
19. Как определить критическую силу опытным путём?
20. Каковы причины погрешностей при экспериментальном определении критической силы?
21. Каковы причины погрешностей при теоретическом определении критической силы?

Промежуточная аттестация осуществляется в форме экзамена.

#### ***Перечень вопросов для подготовки к экзамену:***

1. Понятие о напряжениях.
2. Понятие о деформациях и деформированном состоянии. Основные допущения о деформациях и перемещениях. Принцип начальных размеров. Принцип Сен-Венана.
3. Центральное растяжение-сжатие. Гипотеза Бернулли. Определение напряжений.
4. Продольные и поперечные деформации. Закон Пуассона. Закон Гука при осевом растяжении-сжатии.
5. Методы расчета на прочность (по допускаемым напряжениям, по допускаемым нагрузкам, по предельным состояниям).
6. Условие прочности при центральном растяжении - сжатии.
7. Учет собственного веса стержня при осевом растяжении-сжатии. Стержень равного сопротивления.
8. Проверка прочности материалов при сложном напряженном состоянии. Гипотезы пластичности.
9. Понятие о деформации чистого сдвига. Закон Гука при чистом сдвиге. Условие прочности.
10. Определение касательных напряжений при кручении стержня круглого поперечного сечения. Условие прочности.
11. Свободное кручение стержней некруглого поперечного сечения. Условие прочности.
12. Определение нормальных напряжений при плоском изгибе балки. Условие прочности балки по нормальным напряжениям.
13. Определение касательных напряжений в балке при изгибе. Условие прочности балки по касательным напряжениям.
14. Проверка прочности балки по главным напряжениям.
15. Работа внешних сил. Потенциальная энергия деформации.
16. Теорема о взаимности работ.
17. Теорема о взаимности перемещений.
18. Определение перемещений в упругих системах. Интеграл Мора.
19. Правило Верещагина. Формула трапеций. Формула Симпсона.
20. Понятие о статически неопределимых системах. Степень статической неопределимости системы.
21. Канонические уравнения метода сил.

22. Порядок расчета статически неопределимых систем по методу сил. Статическая и деформационная проверки решения.
23. Понятие об устойчивых и неустойчивых формах равновесия деформируемых систем.
24. Формула Эйлера для определения критической силы. Влияние способа закрепления концов стержня на величину критической силы.
25. Формула Эйлера для определения критических напряжений.
26. Пределы применимости формулы Эйлера.
27. Практический способ расчета сжатых стержней на устойчивость.

#### Шкалы оценки образовательных достижений

<b>Экзамен</b>		
<b>Баллы (итоговой рейтинговой оценки)</b>	<b>Оценка (балл за ответ на экзамене)</b>	<b>Требования к знаниям</b>
90-100	5 (отлично)	Оценка «отлично» ставится, если он имеет знания основного материала, если он прочно усвоил программный материал, последовательно, четко и логически стройно его излагает его на экзамене, владеет необходимыми навыками и приемами их выполнения, умеет тесно увязывать теорию с практикой Учебные достижения в семестровый период и результатами рубежного контроля демонстрируют достаточную степень овладения программным материалом.
70-89	4 (хорошо)	Оценка «хорошо» ставится, если он имеет знания основного материала с некоторыми недочетами, если он прочно усвоил программный материал, последовательно, четко и логически стройно его излагает его на экзамене, владеет необходимыми навыками и приемами их выполнения, умеет тесно увязывать теорию с практикой Учебные достижения в семестровый период и результатами рубежного контроля демонстрируют достаточную степень овладения программным материалом.
60-69	3 (удовлетворительно)	Оценка «удовлетворительно» выставляется студенту, который не знает небольшую часть программного материала, допускает несущественные ошибки. Учебные достижения в семестровый период и результатами рубежного контроля демонстрировали среднюю степень овладения программным материалом по минимальной планке.
0-59	2 (неудовлетворительно)	Оценка «неудовлетворительно» выставляется студенту, который не знает значительной части программного материала, допускает существенные ошибки. Как правило, оценка «неудовлетворительно» ставится студентам, которые не могут продолжить обучение без дополнительных занятий по соответствующей дисциплине. Учебные достижения в семестровый период и результатами рубежного контроля демонстрировали не высокую степень овладения программным материалом по минимальной планке.

#### Учебно-методическое и информационное обеспечение учебной дисциплины

##### Основная литература:

- Кузьмин, Л. Ю. Сопротивление материалов / Л. Ю. Кузьмин, В. Н. Сергиенко, В. К. Ломунов. — 2-е изд., испр. и доп. — Санкт-Петербург : Лань, 2016. — 228 с.  
<https://e.lanbook.com/reader/book/90004/#1>

2. Салахутдинов, Ш. А. Сопротивление материалов : учебное пособие / Ш. А. Салахутдинов, С. А. Одинцева, Д. В. Шейкман. — Екатеринбург : УГЛТУ, 2018. — 180 с. <https://e.lanbook.com/reader/book/142509/#1>

3. Сопротивление материалов : учебник / Б. Е. Мельников, Л. К. Паршин, А. С. Семенов, В. А. Шерстнев. — Санкт-Петербург : Лань, 2020. — 576 с. <https://e.lanbook.com/reader/book/131018/#1>

4. Сопротивление материалов : учебник / П. А. Павлов, Л. К. Паршин, Б. Е. Мельников, В. А. Шерстнев ; под редакцией Б. Е. Мельникова. — 5-е изд., стер. — Санкт-Петербург : Лань, 2019. — 556 с. <https://e.lanbook.com/reader/book/116013/#1>

#### Дополнительная литература:

5. Атапин, В. Г. Сопротивление материалов. Сборник заданий с примерами их решения : учебное пособие / В. Г. Атапин. — Новосибирск : НГТУ, 2016. — 148 с. <https://e.lanbook.com/reader/book/118058/#1>

6. Дудаев, М. А. Сопротивление материалов : задачник : учебное пособие / М. А. Дудаев, С. Л. Алесковский. — Иркутск : ИрГУПС, 2018. — 56 с. <https://e.lanbook.com/reader/book/117571/#1>

7. Дудаев, М. А. Сопротивление материалов: практикум : учебное пособие / М. А. Дудаев, А. С. Логунов. — Иркутск : ИрГУПС, 2019. — 92 с. <https://e.lanbook.com/reader/book/157961/#1>

8. Дудаев, М. А. Сопротивление материалов: практикум : учебное пособие / М. А. Дудаев, А. С. Логунов. — Иркутск : ИрГУПС, 2019. — 92 с. <https://e.lanbook.com/reader/book/157961/#1>

9. Сборник задач по сопротивлению материалов : учебное пособие / Н. М. Беляев, Л. К. Паршин, Б. Е. Мельников, В. А. Шерстнев ; под редакцией Л. К. Паршина. — 5-е изд., стер. — Санкт-Петербург : Лань, 2017. — 432 с. <https://e.lanbook.com/reader/book/91908/#1>

#### Учебно-методические пособия:

10. Методические указания и задания к выполнению расчетно-графических и самостоятельных работ [Текст]: по курсу "Сопротивление материалов" для студ. строительных и механических спец. и напр. оч. формы обучения / сост. Паницкова Г. В. - Балаково: БИТИ НИЯУ МИФИ, 2017. - 28 с.

11. Определение критической силы при испытании на устойчивость [Текст] : метод. указ. к вып. лаб. раб. по курсу "Сопротивление материалов" для студ. техн. спец. и напр. всех форм обуч. / сост. Паницкова Г. В. - Балаково: БИТИ НИЯУ МИФИ, 2016. - 16 с.

12. Определение характеристик прочности и пластичности при испытании на растяжение до разрушения [Текст] : метод. указ. к вып. лаб. раб. по курсу "Сопротивление материалов" для студ. механических и строит. спец. и напр. всех форм обуч. / сост. Паницкова Г. В. - Балаково: БИТИ НИЯУ МИФИ, 2016. - 16 с.

#### Программное обеспечение и Интернет-ресурсы:

1. ПК Лири – программный комплекс для расчета стальных и железобетонных конструкций.
2. Текстовый редактор.
3. kompas 3d – система 2х и 3х-мерного моделирования.

### Материально-техническое обеспечение учебной дисциплины

Лекционные и практические занятия проводятся в специализированной аудитории, оснащённой мультимедийным оборудованием. Для практических занятий используются также справочные материалы, представленные на плакатах.

#### Учебно-методические рекомендации для студентов

1. Указания для прослушивания лекций

Перед началом занятий внимательно ознакомиться с учебным планом проведения лекций и списком рекомендованной литературы.

Перед посещением очередной лекции освежить в памяти основные концепции пройденного ранее материала. Подготовить при необходимости вопросы преподавателю. Не надо опасаться, что вопросы могут быть простыми.

На лекции основное внимание следует уделять не формулам и математическим выкладкам, а содержанию изучаемых вопросов, определениям и постановкам задач.

В процессе изучения лекционного курса необходимо по возможности часто возвращаться к основным понятиям и методам решения задач (здесь возможен выборочный контроль знаний студентов).

Желательно использовать конспекты лекций, в которых используется принятая преподавателем система обозначений.

Для более подробного изучения курса следует работать с рекомендованными литературными источниками и вновь появляющимися источниками.

## 2. Указания для участия в практических занятиях

Перед посещением уяснить тему практического занятия и самостоятельно изучить теоретические вопросы.

В конце семинара при необходимости выяснить у преподавателя неясные вопросы.

## 3. Указания для выполнения лабораторных работ

Соблюдать требования техники безопасности, для чего прослушать необходимые разъяснения о правильности поведения в лаборатории.

Перед выполнением лабораторной работы провести самостоятельно подготовку к работе изучив основные теоретические положения, знание которых необходимо для осмысленного выполнения работы.

В процессе выполнения работы следует постоянно общаться с преподавателем, не допуская по возможности неправильных действий.

Основные результаты экспериментов необходимо зафиксировать в письменном виде.

При сдаче зачета по работе подготовить отчет о проделанной работе, где должны быть отражены основные результаты и выводы.

## 4. Самостоятельная работа студентов обычно складывается из нескольких составляющих:

- работа с текстами: учебниками, дополнительной литературой, в том числе материалами интернета, а также проработка конспектов лекций;

- написание докладов, рефератов;

- подготовка к практическим занятиям;

- подготовка к экзамену непосредственно перед ним.

Таким образом, самостоятельная работа студентов является необходимым компонентом получения полноценного высшего образования.

## **Методические рекомендации для преподавателей**

### 1. Указания для проведения лекций

На первой вводной лекции сделать общий обзор содержания курса и отметить новые методы и подходы к решению задач, рассматриваемых в курсе, довести до студентов требования кафедры, ответить на вопросы.

При подготовке к лекционным занятиям необходимо продумать план его проведения, содержание вступительной, основной и заключительной части лекции, ознакомиться с новинками учебной и методической литературы, публикациями периодической печати по теме лекционного занятия. Уточнить план проведения семинарского занятия по теме лекции. Перед изложением текущего лекционного материала напомнить об основных итогах, достигнутых на предыдущих лекциях. С этой целью задать несколько вопросов аудитории и осуществить выборочный контроль знания студентов.

В ходе лекционного занятия преподаватель должен назвать тему, учебные вопросы, ознакомить студентов с перечнем основной и дополнительной литературы по теме занятия. Раскрывая содержание учебных вопросов, акцентировать внимание студентов на основных категориях, явлениях и процессах, особенностях их протекания. Раскрывать сущность и содержание различных точек зрения и научных подходов к объяснению тех или иных явлений и процессов.

Следует аргументировано обосновать собственную позицию по спорным теоретическим вопросам. Приводить примеры. Задавать по ходу изложения лекционного материала риторические вопросы и самому давать на них ответ. Это способствует активизации мыслительной деятельности студентов, повышению их внимания и интереса к материалу лекции, ее содержанию. Преподаватель должен руководить работой студентов по конспектированию лекционного материала, подчеркивать необходимость отражения в конспектах основных положений изучаемой темы, особо выделяя, категориальный аппарат. В заключительной части лекции необходимо сформулировать общие выводы по теме, раскрывающие содержание всех вопросов, поставленных в лекции. Объявить план очередного практического занятия, дать краткие рекомендации по подготовке студентов к семинару.



На последней лекции уделить время для обзора наиболее важных положений, рассмотренных в курсе.

## 2. Указания для проведения практических занятий

Четко обозначить тему занятия.

Обсудить основные понятия, связанные с темой семинара.

В процессе решения задач вести дискуссию со студентами о правильности применения теоретических знаний.

Отмечать студентов, наиболее активно участвующих в решении задач и дискуссиях.

В конце занятия задать аудитории несколько контрольных вопросов.

Указания по контролю самостоятельной работы студентов

По усмотрению преподавателя задание на самостоятельную работу может быть индивидуальным или фронтальным.

При использовании индивидуальных заданий требовать от студента письменный отчет о проделанной работе.

С целью контроля качества выполнения самостоятельной работы требовать индивидуальные отчеты (допустимо вместо письменного отчета применять индивидуальные контрольные вопросы).

## 3. Указания для проведения лабораторных занятий

Соблюдать требования техники безопасности и проводить необходимые разъяснения о правильности поведения в лаборатории.

Перед выполнением лабораторной работы проверить степень готовности студентов, напомнить и обсудить основные теоретические положения, знание которых необходимо для осмысленного выполнения работ.

В процессе выполнения работы следует постоянно общаться со студентами, не допуская по возможности их неправильных действий.

Требовать, чтобы основные результаты экспериментов были зафиксированы студентами в письменном виде.

При приеме зачета по работе требовать отчет о проделанной работе, где должны быть отражены основные результаты и выводы.

## 4. Указания по контролю самостоятельной работы студентов

По усмотрению преподавателя задание на самостоятельную работу может быть индивидуальным или фронтальным.

При использовании индивидуальных заданий требовать от студента письменный отчет о проделанной работе.

При применении фронтальных заданий вести коллективные обсуждения со студентами основных теоретических положений.

С целью контроля качества выполнения самостоятельной работы требовать индивидуальные отчеты (допустимо вместо письменного отчета применять индивидуальные контрольные вопросы).

Программа составлена в соответствии с требованиями ОС НИЯУ МИФИ и учебным планом основной образовательной программы.

Рабочую программу составила к.т.н., доцент Паницкова Г.В.

Рецензент к.т.н., доцент Меланич В.М.

Программа одобрена на заседании УМКН 08.03.01 «Строительство».

Председатель учебно-методической комиссии Меланич В.М.